







		Zasady doboru termostatycznych zaworów mieszających	
			26-34
			
TYP VTA3 35-37	TYP VTA2 38	TYP VMB 39	TYP ATA 40
			
TYP TV 41	TYP VCA 42		

Termostatyczne zawory mieszaj ce ESBE produkowane s w trzech wariantach, dla trzech ró nych rodzajów zastosowa

Typ VTA33/36

Przeznaczone są przede wszystkim do precyzyjnej regulacji temperatury ciepłej wody użytkowej w instalacjach, które nie są wyposażone w baterie termostatyczne.

Szybka reakcja termostatu wraz z funkcją równoważenia zmian ciśnienia sprawia, że zawory VTA33/36 gwarantują minimalne zmiany nastawionej temperatury ciepłej wody. Funkcja **bez oparzeń***.

Różnica pomiędzy zaworami VTA33 i VTA36 polega na odmiennych podłączeniach ciepłej i zimnej wody. Więcej informacji na stronie 35.

Typ VTA32/VTA2

Zalecane do tych instalacji ciepłej wody użytkowej, w których zastosowano baterie termostatyczne, lecz potrzebna jest funkcja **bez oparzeń***. Ten typ zaworów nadaje się również do instalacji ciepłej wody wyposażonych w cyrkulację.

Innym zastosowaniem zaworów VTA32/VTA2 są małe instalacje ogrzewania podłogowego.

Zawory typu VTA32 przeznaczone są do instalacji mniejszych ($Kvs = 1,2 \div 1,6$), natomiast zawory VTA2 przeznaczone są do instalacji większych ($Kvs = 3,6$). Więcej informacji na stronach 36 i 38.

Typ VTA31

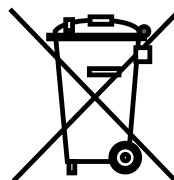
Przeznaczone do instalacji ciepłej wody użytkowej w których nie jest potrzebna funkcja **bez oparzeń***.

Więcej informacji na stronie 37.

*) Funkcja **bez oparzeń** oznacza, że w przypadku awarii zimnej wody, dopływ gorącej wody jest automatycznie odcinany.

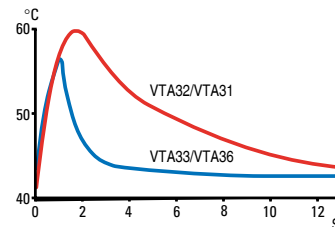
Uwaga !

Urządzenia nie należy wyrzucać razem z odpadami domowymi. Należy je dostarczyć do odpowiedniego punktu specjalizującego się w selekcyjonowaniu i utylizacji tego typu urządzeń.

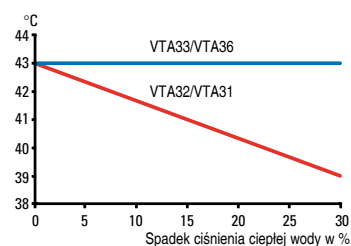


Poniższe wykresy ilustrują różnice w działaniu poszczególnych typów termostatycznych zaworów mieszających w różnych sytuacjach.

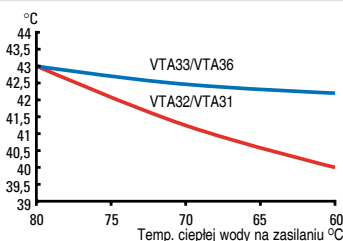
Zawór jest zimny. Nagle potrzebna jest ciepła woda (43°C). Jak szybko zawór zapewni pożądaną temperaturę wody zmieszanej? (Na wykresie jest to 43°C)



Ciśnienie ciepłej wody na wejściu zmniejszyło się o 30%. Jaka będzie temperatura wody zmieszanej?



Temperatura dostarczonej gorącej wody spadła o 20°C. Jaka będzie zmiana temperatury ciepłej wody zmieszanej?



Termostatyczne zawory mieszające oferowane są z różnymi typami przyłączy, dla wielu zakresów temperatur.

Przyłącza:

- Złączki zaciskowe umożliwiają szybkie połączenie z rurami miedzianymi lub PEX.
- Gwint zewnętrzny zalecany do wielu połączeń i śrubunków (np. do spawania, lutowania).
- Gwint wewnętrzny do pozostałych połączeń.



Złączka zaciskowa



Gwint zewnętrzny



Gwint wewnętrzny



Śrubunek (opcja)

Zakresy temperatur

- 35 – 60°C zalecany dla podgrzewaczy zaopatrujących centralnie w ciepłą wodę.
- 32 – 49°C zalecany do regulacji temperatury ciepłej wody w natryskach i bateriach.
- 20 – 43°C zalecany do ogrzewania podłogowego i do ciepłej wody użytkowej w przedszkolach.
- 10 – 30°C zalecany do dostaw wody pitnej w mleczarniach
- 30 – 70°C zalecany w wypadku doraźnych potrzeb ciepłej wody do celów różnych (np. przygotowanie żywności).

Nastawa temperatury

Zawory VTA3 ESBE dostarczane są z pokrętką lub z pokrywą. Wykonanie z pokrętką umożliwia bezpośrednią regulację temperatury. Wykonanie z pokrywą także pozwala na nastawę temperatury, jednak dostęp do pokrętki chroniony jest przez pokrywę. Dzięki temu, możliwe jest ograniczenie niekontrolowanych nastawień poprzez założenie plombki.



Typ VTA 3 z pokrywą



Typ VTA 3 z pokrętką

Termostaticzne zawory mieszające ESBE dostępne w zakresie Kvs od 1,2 do 3,6

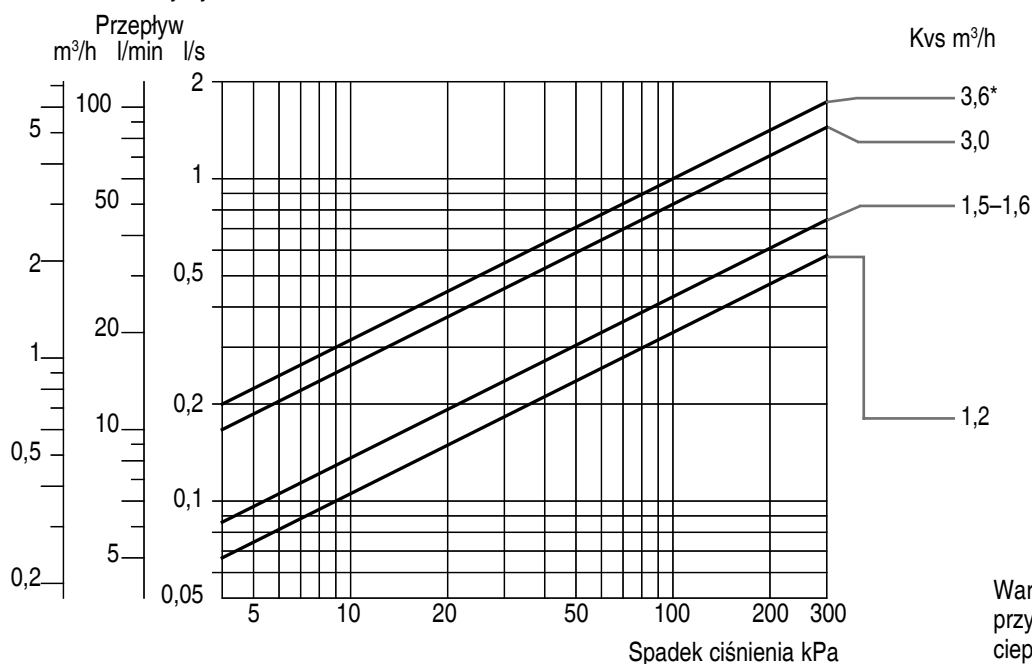
Dobór zaworów do instalacji ciepłej wody użytkowej

Termostaticzne zawory mieszające dobiera się w zależności od liczby mieszkań w budynku, lub w zależności od liczby natrysków (np. w obiektach sportowych).

Zalecane wartości Kvs

Domy jednorodzinne lub 2 natryski Kvs = 1,2
 Max 5 mieszkań lub 3 natryski Kvs = 1,5 – 1,6
 Max 10 mieszkań lub 6 natrysków Kvs = 3,0

Charakterystyka zaworu



Wartość Kvs mierzona przy równym zmieszaniu ciepłej i zimnej wody.

* Tylko do ogrzewania podłogowego

**Rady i zalecenia dotyczące doboru termostatycznych
zaworów mieszających do instalacji ciepłej wody**

Instalacja cyrkulacji ciepłej wody powinna być wszędzie tam, gdzie czas oczekiwania na ciepłą wodę przekracza 20 s przy przepływie 0,2 l/s. W 1 lub 2 – rodzinnych domach akceptowalny jest czas oczekiwania na ciepłą wodę do 30 s.

Zaleca się, by temperatura ciepłej wody dopływającej do baterii termostatycznej mieściła się w granicach od 50°C do 65°C. Podgrzewacz powinien mieć możliwość podgrzania wody do temperatury conajmniej 60°C.

Zalecamy dobór zaworów VTA32/VTA31 dla max 5 mieszkań, oraz zaworów VTA2 dla max 10 mieszkań.

Zawory typu VTA2 można stosować do instalacji z max 6 natryskami, natomiast zawory VTA32/VTA31 dla max 3 natrysków.

Jeżeli baterie nie są wyposażone w termostaty, zalecamy zastosowanie zaworów VTA33/VTA36 dla max 2 natrysków.

Informacje o ryzyku poparzenia oraz o Legionelli

Czas wystarczający, by doszło do poparzenia
3-go stopnia wodą o temperaturze 60°C 2–3 s

Czas potrzebny na zamknięcie dopływu gorącej
wody przez zawór mieszający ESBE z funkcją
bez oparzeń, w wypadku awarii zimnej wody 1–2 s

Temperatura wody odpowiednia do kąpiel 40°C

Zalecana min temperatura ciepłej wody w bateriach
i układach cyrkulacji 50°C

Zalecana min temperatura w podgrzewaczach
przepływowym ciepłej wody 55°C

Zalecana min temperatura w zasobnikach ciepłej wody 60°C

Choroba Legionistów jest spowodowana infekcją bakteryjną, wywołaną przez bakterię o nazwie Legionella. Bakteria ta najlepiej rozwija się w wodzie o temperaturze 20 – 40°C. Najczęściej dochodzi do zarażenia w czasie kąpieli pod natryskiem, gdy ciepła woda zawierająca bakterie Legionelli, rozpylana jest w powietrzu

W temperaturze powyżej 50°C bakterie Legionelli giną. Im wyższa jest temperatura wody, tym szybciej to następuje. Utrzymując temperaturę wody w zasobniku powyżej 60°C i temperaturę wody w rurach zasilających 55°C, całkowicie eliminujemy ryzyko zarażenia bakterią Legionella.

Aby uzyskać po dane działanie zaworów, należy przestrzegać zaleceń dotyczących ich instalacji

Regularna kontrola działania

Sprawne działanie termostatycznych zaworów mieszających jest szczególnie ważne tam, gdzie chodzi o zabezpieczenie przed poparzeniem. Zaleca się regularne kontrole działania zaworów przynajmniej raz w roku. Jeżeli stwierdzimy, że są trudności z utrzymaniem zadanej temperatury wody, istnieje prawdopodobieństwo konieczności wymiany wkładki termostatycznej zaworu.

Obsługa i konserwacja

W normalnych warunkach nie jest potrzebna żadna obsługa, ani konserwacja zaworów mieszających. Gdyby jednak okazało się to konieczne, wymiana uszczelek (O-ringi) i termostatu jest bardzo prosta.

Uwaga! Przed otwarciem zaworu należy odciąć dopływ wody. Jeżeli zawór jest zamontowany poniżej zasobnika, należy najpierw spuścić z niego wodę.

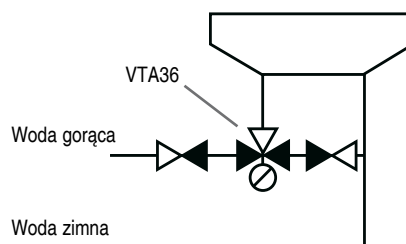
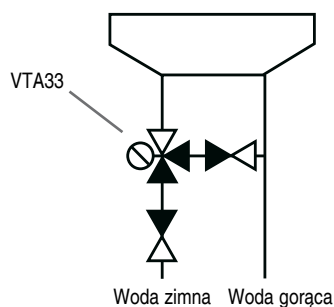
Montaż

Termostatyczne zawory mieszające można montować w dowolnej pozycji.

Przykład montażu zaworów typu VTA33/VTA36 przy umywalce

Wszędzie tam, gdzie szczególnie ważne jest zabezpieczenie przed poparzeniem (szpitale, przedszkola itp.), oraz szybka reakcja na zmiany temperatury i ciśnienia wody i precyzyjna regulacja, zalecane jest stosowanie termostatycznych zaworów mieszających typu VTA33/VTA36.

Poniższe rysunki ilustrują montaż termostatycznych zaworów mieszających przy umywalkach. Jak widać, na wejściach zaworów mieszających należy zainstalować zawory zwrotne.



Zawory termostatyczne ESBE znajdują bardzo szerokie zastosowanie. Poniżej przykłady ilustrują sposoby instalowania tych zaworów w domowych instalacjach ciepłej wody użytkowej.

Rysunek nr 1.
Instalacja ciepłej wody bez cyrkulacji

Jeżeli w instalacji ciepłej wody nie ma cyrkulacji, należy wykonać blokadę zapobiegającą cyrkulacji ciepłej wody (dodatkowe pionowe odcinki instalacji) na obydwu rurociągach: z zimną i z ciepłą wodą tak, jak to ilustruje rysunek 1.

Rysunek nr 2
Pobór ciepłej wody przed zaworem mieszającym

Jeżeli w instalacji przewidziano możliwość poboru ciepłej wody przed termostatycznym zaworem mieszającym, to na rurze doprowadzającej ciepłą wodę do zaworu należy zainstalować zawór zwrotny.

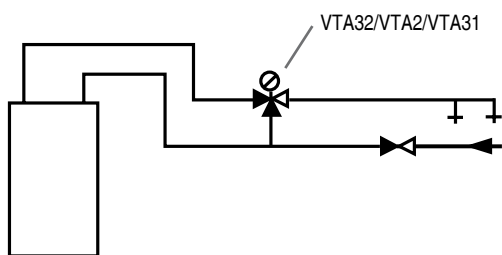
Rysunek 3.
Instalacja przed baterią

Jeżeli termostatyczny zawór mieszający instalowany jest przed baterią, na obydwu wejściach zaworu mieszającego należy zainstalować zawory zwrotne.

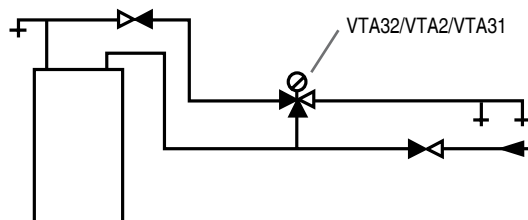
Rysunek 4.
Instalacja ciepłej wody z cyrkulacją

Jeżeli chcemy mieć w każdej chwili ciepłą wodę w kranie (bez czekania), należy wykonać obwód cyrkulacji ciepłej wody wyposażony w dodatkową pompkę cyrkulacyjną. W tego typu instalacjach nie zaleca się stosowania termostatycznych zaworów mieszających typu VTA31.

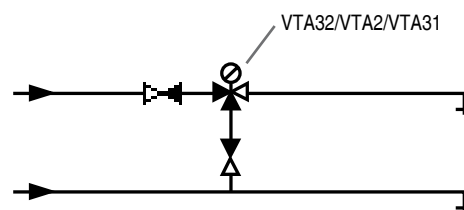
Rys. 1



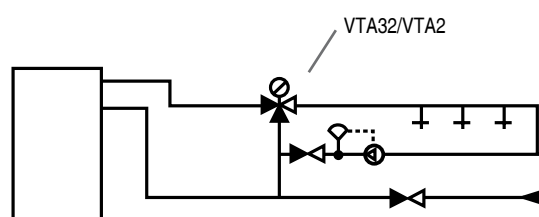
Rys. 2



Rys. 3



Rys. 4



Remontuj c dom, cz sto chcieliby my za o y ogrzewanie pod ogowe w azience lub w niektórych pomieszczeniach. Wstrzymuj nas cz sto koszty i perspektywa rozbudowy instalacji cieplowniczej. Zastosowanie termostycznych zaworów mieszaj cych ESBE typu VTA32 lub VTA2 umo liwiaj bardzo proste i tanie rozwizanie tego problemu.

Regulacja ogrzewania podłogowego z wykorzystaniem termostycznych zaworów mieszających

Istnieje kilka różnic w układach regulacji ogrzewania podłogowego w stosunku do ogrzewania grzejnikowego. Między innymi:

1. Temperatura na zasilaniu nie powinna przekraczać 55°C. W wypadku wylewki betonowej nie należy przekraczać temperatury 40°C, jednak w wypadku podłóg drewnianych wymagana temperatura może sięgać 55°C.
2. Różnica temperatur między zasilaniem i powrotem jest mniejsza niż w ogrzewaniu grzejnikowym i wynosi ok. 5°C.

Do regulacji ogrzewania podłogowego zalecane są termostyczne zawory mieszające ESBE typu VTA32 20 ÷ 43°C (DN 20, Kvs = 1,6), lub VTA2 20 ÷ 40°C (DN 25, Kvs = 3,0 i 3,6).

Zaletą stosowania termostycznych zaworów mieszających do regulacji ogrzewania podłogowego jest fakt, że ograniczają one temperaturę, zastępując rozbudowane instalacje i układy regulacji.

Dobór zaworów do ogrzewania podłogowego

Normalne zapotrzebowanie mocy wynosi ok. 50 W/m². Przy $\Delta t = 5^\circ\text{C}$ wymagany przepływ powinien wynosić ok. 0,25 l/s na 100 m².

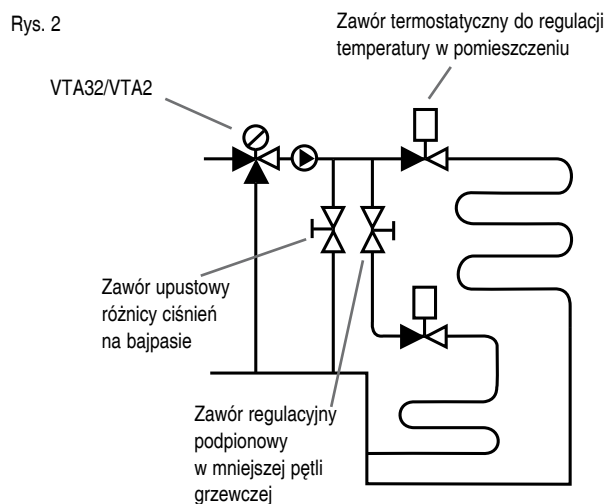
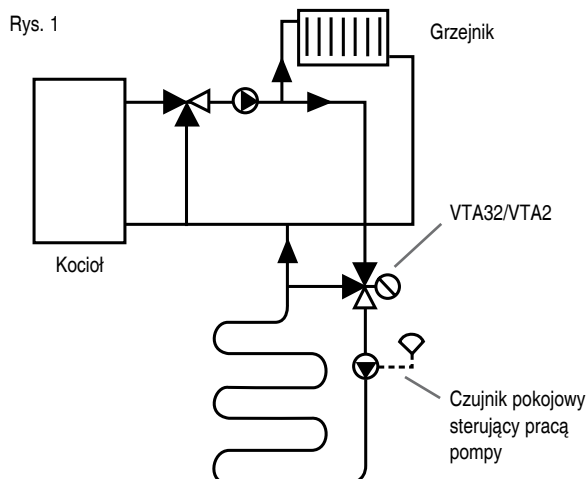
Przykład: Zawór typu VTA32 DN 20 wystarcza na powierzchnię grzewczą ok. 50 m² przy spadku ciśnienia 8 kPa, a zawór VTA2 DN 25 na ok. 100 m² przy spadku ciśnienia ok. 10 kPa.

Rys. 1. Pojedyncza pętla ogrzewania podłogowego

Termostyczny zawór mieszający utrzymuje stałą, zadaną temperaturę w obiegu. Należy zauważyć, że obwód ogrzewania podłogowego wymaga użycia oddzielnej pompy obiegowej, która może być sterowana czujnikiem pokojowym.

Rys. 2. Kilka pętli ogrzewania podłogowego

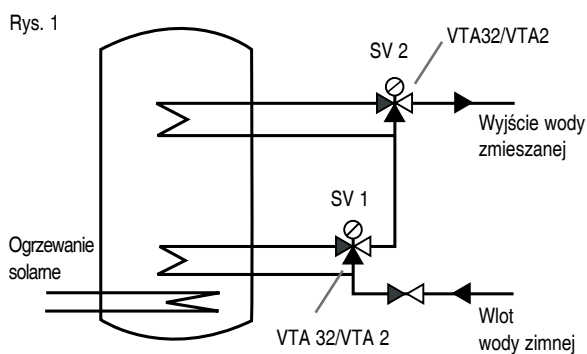
Termostyczny zawór mieszający utrzymuje stałą, zadaną temperaturę w instalacji. W poszczególnych pomieszczeniach temperatura regulowana jest przy pomocy termostycznych zaworów regulacyjnych. Takie rozwiązanie wymaga zainstalowania dodatkowych zaworów regulacyjnych podpionowych dla zrównoważenia przepływów pomiędzy poszczególnymi pętlami grzewczymi.



Szeregowe połączenie dwóch termostatycznych zaworów mieszających może być celowe, gdy mamy zasobnik ciepłej wody użytkowej z wyjściem ciepłej wody na dwóch poziomach, lub gdy ciepłą wodę pozyskujemy z dwóch różnych źródeł. Uzyskujemy wtedy możliwość wyboru najbardziej ekonomicznej opcji.

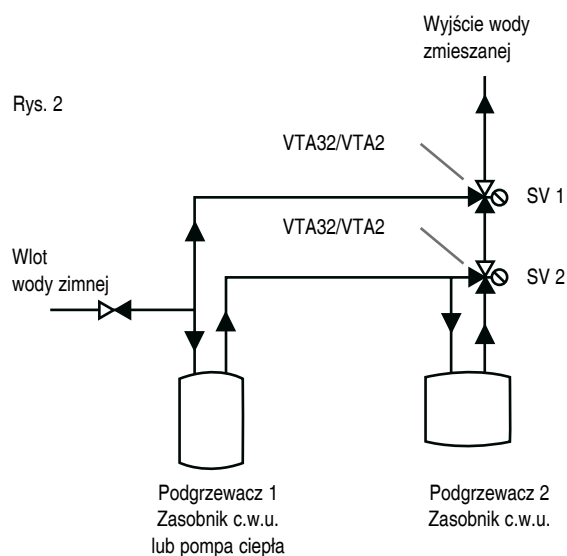
Rys. 1. Połączenie szeregowe z podwójnymi obwodami

Szeregowe połączenie dwóch termostatycznych zaworów mieszających w układzie podgrzewacza 2-obwodowego. W sytuacji, gdy temperatura ciepłej wody otrzymywanej z obwodu dolnego jest już niewystarczająca, odpowiednią temperaturę wody na wyjściu zapewni obwód górny.



Rys. 2. Dwa szeregowe podgrzewacze

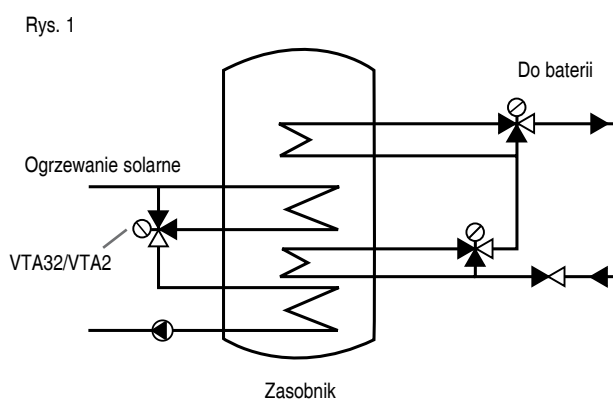
Szeregowe połączenie dwóch podgrzewaczy. Jeżeli temperatura wody w pierwszym z nich jest już zbyt niska, drugi podgrzewacz dostarczy wody o odpowiedniej temperaturze. Uwaga! Woda w podgrzewaczu nr 2 musi być stale gorąca, aby w razie potrzeby dodawana była woda gorąca, a nie zimna.



Termostatyczne zawory mieszające ESBE mogą być wykorzystywane do wyboru najbardziej ekonomicznego w danej chwili źródła ciepła.

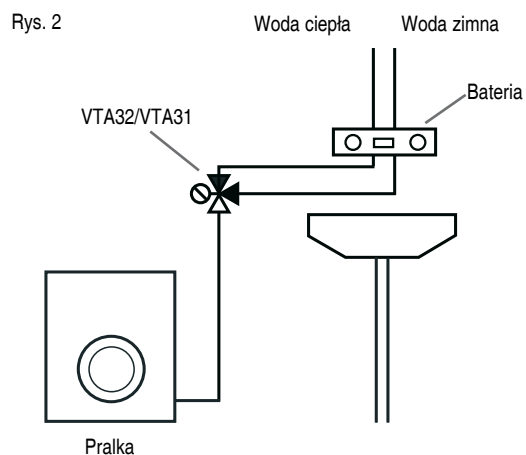
Rys. 1. Funkcja rozdziału

Termostatyczne zawory mieszające ESBE typu VTA32/VTA2 mogą pracować jako zawory rozdzielające w takich zastosowaniach, jak ogrzewanie solarne. Połączenie przedstawione na rysunku umożliwia optymalne wykorzystanie strefowego rozkładu ciepłej wody w zasobniku.



Rys. 2. Ciepła woda do pralki

Termostatyczny zawór mieszający można wykorzystać do regulacji ciepłej wody dostarczanej do pralki automatycznej. Może to być opłacalne w sytuacji, gdy ciepłą wodę pozyskujemy z instalacji solarnej, pompy ciepła lub kotła na paliwo stałe.





Termostaticzne zawory mieszające Typ VTA33/VTA36

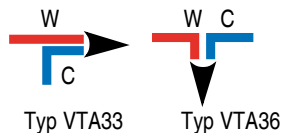
Termostaticzne zawory mieszające typu VTA33/VTA36 zaspokajają najwyższe wymagania rynkowe dotyczące dokładności regulacji, szybkiej reakcji oraz bezpieczeństwa użytkownika w warunkach zmieniającego się ciśnienia wody.

Zastosowanie

Zawory typu VTA33/VTA36 przeznaczone są przede wszystkim do instalacji ciepłej wody użytkowej, w których nie zainstalowano baterii termostaticznych. Szybka reakcja termostatu oraz wewnętrzna regulacja ciśnienia sprawiają, że zawory te zapewniają minimalne zmiany temperatury wody zmieszanej niezależnie od zmian ciśnienia. Funkcja **bez oparzeń***

Zawory dostarczane są z pokrywką osłaniającą pokrętko

Różnica pomiędzy zaworami VTA33 i VTA36 polega na odmiennych podłączeniach ciepłej i zimnej wody:



* Funkcja **bez oparzeń** polega na tym, że w wypadku awarii zimnej wody, dopływ wody gorącej zostaje automatycznie zablokowany.

Materiał

Korpus i elementy stykające się z wodą :
..... mosiądz DZR CW 602N, odporny na odcynkowanie

Specyfikacja, typ VTA33

Nr art.	Nazwa	Zakres temp.	Przyłącze	Kvs	Pokrętko/Pokrywa	A	B	C	Waga [kg]
3115 03 00	VTA333*	35–60°C	zł. zacisk. 22 mm	1,2	Pokrywa	86	62	52	0,64
3115 07 00	VTA332	35–60°C	gwint zewn. 3/4"	1,2	Pokrywa	70	54	52	0,64
3115 02 00	VTA332	32–49°C	gwint zewn. 3/4"	1,2	Pokrywa	70	54	52	0,52
3115 09 00	VTA332	35–60°C	gwint zewn. 1"	1,3	Pokrywa	70	54	52	0,55

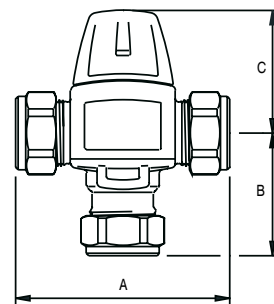
Specyfikacja, typ VTA36

Nr art.	Nazwa	Zakres temp.	Przyłącze	Kvs	Pokrętko/Pokrywa	A	B	C	Waga [kg]
3115 10 00	VTA363*	35–60°C	zł. zacisk. 22 mm	1,2	Pokrywa	86	50	52	0,57
3115 11 00	VTA362	35–60°C	gwint zewn. 3/4"	1,2	Pokrywa	70	42	52	0,45
3115 14 00	VTA362	32–49°C	gwint zewn. 3/4"	1,2	Pokrywa	70	42	52	0,45
3115 12 00	VTA362	35–60°C	gwint zewn. 1"	1,3	Pokrywa	70	42	52	0,48

* Dołączony zawór zwrotny do zimnej wody.

Dane techniczne

Ciśnienie max: 10 bar
 Max ciśnienie różnicowe: 3 bar (0,3 MPa)
 Charakterystyki: patrz str. 28
 Max temperatura pracy: 90°C
 Przyłącza: gwint zewnętrzny, ISO 228/1





Termostaticzne zawory mieszające Typ VTA32

Termostaticzne zawory mieszające ESBE typu VTA32 znajdują zastosowanie w domowych instalacjach ciepłej wody, a także w małych instalacjach ogrzewania podłogowego.

Zastosowanie

Termostaticzne zawory mieszające typu VTA32 zalecane są w tych instalacjach ciepłej wody, w których zastosowano baterie termostaticzne lecz wymagana jest funkcja **bez oparzeń***. Nadają się również do instalacji ciepłej wody wyposażonych w układ cyrkulacji.

Innym obszarem zastosowań tych zaworów jest utrzymywanie stałej temperatury wody na wyjściu, dzięki czemu nadają się do małych instalacji ogrzewania podłogowego (do 50 m²).

Dostarczane są w wersji z pokrywą.

Schemat podłączeń ciepłej i zimnej wody:



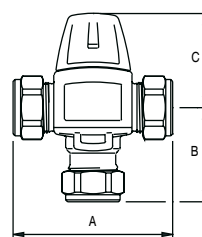
* Funkcja **bez oparzeń** polega na tym, że w wypadku awarii zimnej wody, dopływ wody gorącej zostaje automatycznie zablokowany.

Materiał

Korpus i elementy stykające się z wodą :
..... mosiądz DZR CW 602N, odporny na odcynkowanie

Dane techniczne

Ciśnienie max: 10 bar
 Max ciśnienie różnicowe: 3 bar (0,3 MPa)
 Charakterystyki: patrz str. 28
 Max temperatura pracy: 90°C
 Przyłącza: gwint wewnętrzny, ISO 7/1
 gwint zewnętrzny, ISO 228/1



Nr art.	Nazwa	Zakres temp.	Przyłącze	Kvs	Pokrętko/Pokrywa	A	B	C	Waga [kg]
3110 27 00	VTA323*	35–60°C	zł. zacisk. 15 mm	1,2	Pokrywa	86	50	52	0,49
3110 26 00	VTA323*	20–43°C	zł. zacisk. 15 mm	1,2	Pokrywa	86	50	52	0,49
3110 39 00	VTA323	35–60°C	zł. zacisk. 18 mm	1,5	Pokrywa	86	50	52	0,66
3110 02 00	VTA323*	35–60°C	zł. zacisk. 22 mm	1,5	Pokrywa	86	50	52	0,57
3110 01 00	VTA323*	20–43°C	zł. zacisk. 22 mm	1,5	Pokrywa	86	50	52	0,57
3110 04 00	VTA321	35–60°C	gwint wewn. 1/2"	1,5	Pokrywa	70	42	52	0,45
3110 03 00	VTA321	20–43°C	gwint wewn. 1/2"	1,5	Pokrywa	70	42	52	0,45
3110 08 00	VTA321	35–60°C	gwint wewn. 3/4"	1,6	Pokrywa	70	42	52	0,48
3110 07 00	VTA321	20–43°C	gwint wewn. 3/4"	1,6	Pokrywa	70	42	52	0,48
3110 29 00	VTA322	35–60°C	gwint zewn. 1/2"	1,2	Pokrywa	70	42	52	0,41
3110 28 00	VTA322	20–43°C	gwint zewn. 1/2"	1,2	Pokrywa	70	42	52	0,41
3110 06 00	VTA322	35–60°C	gwint zewn. 3/4"	1,5	Pokrywa	70	42	52	0,45
3110 05 00	VTA322	20–43°C	gwint zewn. 3/4"	1,5	Pokrywa	70	42	52	0,45
3110 10 00	VTA322	35–60°C	gwint zewn. 1"	1,6	Pokrywa	70	42	52	0,48
3110 09 00	VTA322	20–43°C	gwint zewn. 1"	1,6	Pokrywa	70	42	52	0,45

* Dołączony zawór zwrotny do zimnej wody.



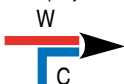
Termostaticzne zawory mieszające Typ VTA31

Termostaticzne zawory mieszaj ce typu VTA31 ESBE zalecane s do tych instalacji ciep ej wody, gdzie nie jest wymagana ochrona przed poparzeniem.

Zastosowanie

Termostaticzne zawory mieszaj ce ESBE typu VTA31 przeznaczone s do instalacji ciep ej wody, gdzie nie jest wymagana ochrona przed poparzeniem.

Schemat podłączeń ciep ej i zimnej wody:

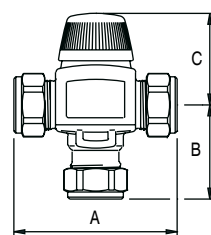


Materiał

Korpus i elementy stykaj ce si e z wodą :
..... mosiądz DZR CW 602N, odporny na odcynkowanie

Dane techniczne

Ciśnienie max: 10 bar
Max ciśnienie różnicowe: 3 bar (0,3 MPa)
Charakterystyki: str. 28
Max temperatura pracy: 90°C
Przyłącza gwint zewnętrzny, ISO 228/1



Nr art.	Nazwa	Zakres temp.	Przyłącze	Kvs	Pokrętko/Pokrywa	A	B	C	Waga [kg]
3105 01 00	VTA313*	35–60°C	zł. zacisk. 15 mm	1,2	Pokrętko	86	50	52	0,49
3105 03 00	VTA313	35–60°C	zł. zacisk. 18 mm	1,5	Pokrętko	86	50	52	0,62
3105 04 00	VTA313*	35–60°C	zł. zacisk. 22 mm	1,5	Pokrętko	86	50	52	0,57
3105 05 00	VTA313*	30–70°C	zł. zacisk. 22 mm	1,5	Pokrętko	86	50	52	0,62
3105 02 00	VTA312	35–60°C	gwint zewn. 1/2"	1,2	Pokrętko	70	42	52	0,41

* Dołączony zawór zwrotny do zimnej wody.



Termostaticzne zawory mieszające Typ VTA2

Termostaticzne zawory mieszające ESBE typu VTA2 pracują z wysoką precyzją i mają uniwersalne zastosowanie, jak np. instalacje ciepłej wody z cyrkulacją i systemy ogrzewania podłogowego.

Zastosowanie

Wszędzie tam, gdzie wymagana jest funkcja **bez oparzeń***, zastosowanie zaworów VTA2 stanowi bardzo dobry wybór.

Inne zastosowanie tych zaworów, to ograniczanie temperatury ciepłej wody użytkowej, a także utrzymywanie stałej temperatury wody, jak np. w instalacjach ogrzewania podłogowego (do 100 m²).

Zawór wyposażony jest w samoregulacyjny termostat z czujnikiem temperatury wody zmieszanej, bezpośrednio oddziałujący na trzpień zaworu. W ciągu 3 do 10 sekund temperatura wody na wyjściu osiąga wartość zadaną.

* Funkcja **bez oparzeń** polega na tym, że w wypadku awarii zimnej wody, dopływ wody gorącej zostaje automatycznie zablokowany.

Dane techniczne

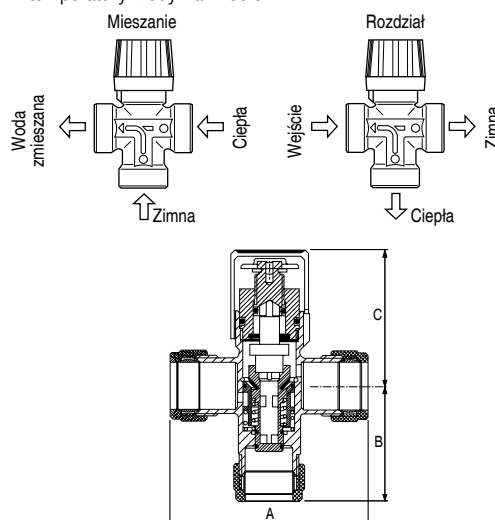
Ciśnienie max: 10 bar
 Max ciśnienie różnicowe: 3 bar (0,3 MPa)
 Charakterystyka: str. 28
 Max. temperatura pracy: 90°C

Materiał

Korpus i elementy stykające się z wodą :
 mosiądz DZR CW 602N, odporny na odcynkowanie

Zakres zastosowań zaworów VTA2

1. Mieszanie wody ciepłej i zimnej.
2. Utrzymywanie stałej temperatury wody w zamkniętych układach grzewczych.
3. Rozdział dopływającej wody na ciepłą i zimną, w zależności od temperatury wody na wlocie.



Nr art.	Nazwa	Zakres temp.	Przyłącze	Kvs	A	B	C	Waga [kg]
3130 01 00	VTA223*	38–65°C	zł. zacisk. 28 mm	3,0	95	65	65	0,85
3130 07 00	VTA223*	20–40°C	zł. zacisk. 28 mm	3,0	95	65	65	0,85
3130 08 00	VTA223*	10–30°C	zł. zacisk. 28 mm	3,0	95	65	65	0,85
3130 12 00	VTA222	38–65°C	gwint zewn. 1	3,0	70	52	65	0,66
3130 14 00	VTA222	30–70°C	gwint zewn. 1	3,0	70	52	65	0,66
3130 13 00	VTA272	20–40°C	gwint zewn. 1	3,6	70	52	65	0,66

* Dołączony zawór zwrotny do zimnej wody.



Termostaticzne grupy bezpieczeństwa Typ VMB

Termostaticzna grupa bezpieczeństwa typu VMB stanowi zespół odpowiednio dobranych zaworów przeznaczony do zabezpieczania zasobników c.w.u. Na wejściu wody zimnej znajduje się zawór odcinający, zawór zwrotny, przycisk do zaworu bezpieczeństwa i zaworu podciśnieniowego. Temperatura wody ciepłej regulowana jest przy pomocy termostaticznego zaworu mieszającego VTA32 w zakresie od 35 do 60°C.

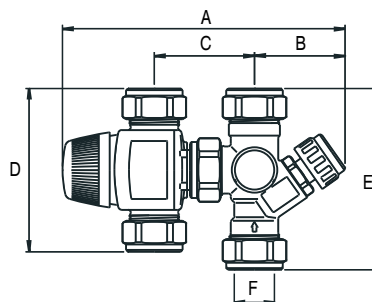
Dane techniczne

Ciśnienie max: 10 bar
 Max temperatura pracy: 90°C
 Zakres temperatur: 35-60°C

Urządzenie posiada 2 dodatkowe przyłącza z gwintem wewnętrznym DN 15 do przyłączenia zaworu bezpieczeństwa, zaworu podciśnieniowego, rury obwodu cyrkulacji itp.

Materiał

Korpus i elementy stykające się z wodą :
 mosiądz DZR CW 602N, odporny na odcynkowanie



Nr art.	Nazwa	Przyłącza	A	B	C	D	E	F
3150 01 00	VMB123	złączki zaciskowe 22 mm	165	55	54-60	86	96	22
3150 06 00	VMB123	złączki zaciskowe 15 mm	165	55	ok. 55	86	91	15
3150 02 00	VMB223	złączki zaciskowe 22 mm	165	55	54-60	86	96	22
3150 03 00	VMB223	złączki zaciskowe 22 mm	165	55	54-60	86	96	22
3150 04 00	VMB323	złączki zaciskowe 22 mm	165	55	54-60	86	96	22

3150 02 00 = 3150 01 00 zawór bezpieczeństwa 3600 01 00. Ciśnienie 1,0 MPa.
 3150 03 00 = 3150 01 00 zawór bezpieczeństwa 3600 05 00. Ciśnienie 0,7 MPa.
 3150 04 00 = 3150 02 00 zawór podciśnieniowy 3610 01 00



Miarkowniki ciągu Typ ATA

Miarkowniki ciągu ESBE typu ATA zapewniają samoczynną regulację termostatyczną kotłów opalanych paliwem stałym.

Zastosowanie

Miarkownik ciągu ESBE jest automatycznym urządzeniem termostatycznym przeznaczonym do regulacji temperatury w kotłach opalanych paliwem stałym. Nie wymaga stosowania jakiegokolwiek instalacji elektrycznej czy skomplikowanych połączeń. Głowica termostatyczna regulatora, pod wpływem wahań temperatury wody w kotle, przy pomocy dźwigni i łańcuszka otwiera lub przymyka przesłonę (ruchoma kłapa na drzwiczkach popielnika), zwiększając lub zmniejszając dopływ powietrza do paleniska. Miarkownik ciągu może pracować w opcjonalnych zakresach temperatur $40^{\circ}\text{C} \div 90^{\circ}\text{C}$ lub $75^{\circ}\text{C} \div 85^{\circ}\text{C}$. Podłączenie miarkownika ciągu do kotła polega na jego wkręceniu bezpośrednio do płaszcza wodnego kotła.

Montaż

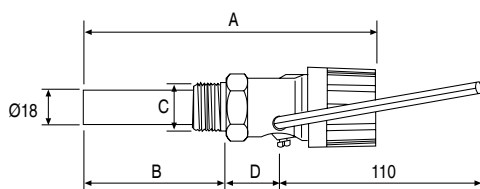
Miarkownik może być montowany w pozycji pionowej lub poziomej z łańcuszkiem połączonym z przesłoną regulującą dopływ powietrza do paleniska. Po osiągnięciu przez kocioł zadanej temperatury zostanie przymknięta przesłona. Ustawienie żądanej temperatury kotła uzyskuje się przez ustawienie pokrętki nastawczego na regulatorze.

Dane techniczne

Max temperatura czynnika:	100°C
Zakresy regulacyjne:	40–90°C lub 75–85°C
Siła podnoszenia:	12 N przy 40–90°C
.....	15 N przy 75–85°C
Skok podnoszenia:	60 mm
Długość łańcuszka:	1,6 m

Konserwacja

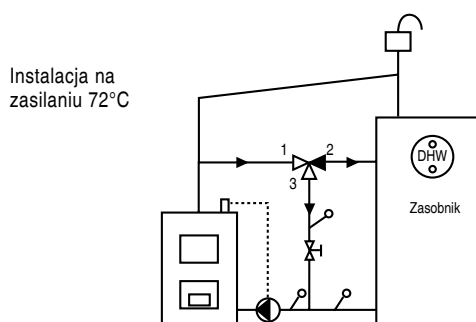
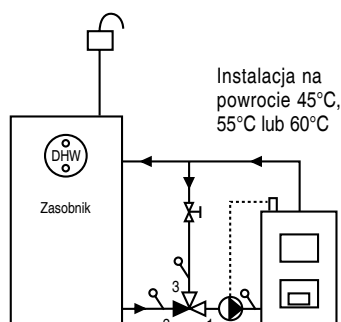
W normalnych warunkach konserwacja nie jest wymagana. Jednakże w razie potrzeby może być wymieniony termoelement znajdujący się w trzpieniu zanurzeniowym.



Nr art.	Nazwa	Siła podnoszenia [N]	Zakres temperatur	Przyłącze				Waga [kg]
				A	B	C	D	
3180 02 00	ATA102	12	40–90°	154	75	gwint zewn. 3/4"	30	0,47
3180 03 00	ATA102	12	40–90°	154	75	gwint zewn. 1"	30	0,47
3180 05 00	ATA102	15	75–85°	154	75	gwint zewn. 3/4"	30	0,47
3180 01 00	ATA102	12	40–90°	154	75	gwint zewn. 1/2"	30	0,47



Trójdrogowe zawory temperaturowe Typ TV



Trójdrogowe zawory temperaturowe TV ESBE stosuje się w instalacjach kotłowych na paliwa stałe współpracujących z zasobnikami ciepłej wody. Zawór zapewnia odpowiednio wysoką temperaturę wody na powrocie do kotła.

Zastosowanie

Urządzenie przeznaczone do instalacji grzewczych z kotłami opalanymi paliwem stałym używanymi do zasilania zasobników ciepłej wody. Zawór TV zabezpiecza kocioł przed powrotem wody o niskiej temperaturze. Zawór montowany jest na zasilaniu ciepłej wody (72°C) albo na powrocie (45°C, 55°C lub 60°C) - rozwiązanie zalecane.

Przyłącza 1 i 3 są zawsze otwarte, co umożliwi cyrkulację w obiegu kotłowym. Wejście 2 otwiera się wraz ze wzrostem temperatury.

Na wejściu 3 należy zainstalować zawór regulacyjny. Zawór dostępny jest w czterech wersjach temperatury otwarcia 45°C, 55°C, 60°C lub 72°C.

Wejście 2 będzie w pełni otwarte 10°C powyżej zadanej temperatury. Zawór może być montowany w dowolnej pozycji.

Medium

Woda z zastosowaniem dodatków:

- glikolu do max 50%
- substancji absorbujących tlen

Dane techniczne

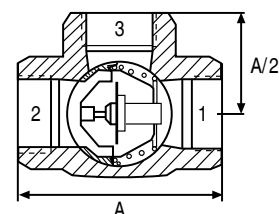
Ciśnienie max: 6 bar
 Max temperatura pracy: 110°C
 Max ciśnienie różnicowe: 50 kPa (0,5 bar)

Materiał

Korpus: żeliwo EN-JL602N

Konserwacja

Zawór nie wymaga serwisowania, w razie potrzeby termoelement jest łatwy do wymiany.

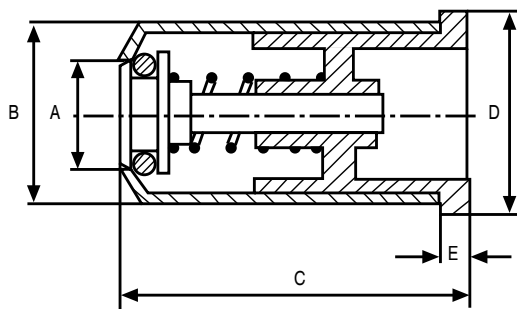


Nr art.	Nazwa	Przyłącza	Kvs*	Temperatura		A [mm]	Waga [kg]
				Zamknięcia	Otwarcia		
1140 01 00	TV25	gwint wewn. 1"	9	< +72°C	+82°C	105	1,5
1140 02 00	TV32	gwint wewn. 1 1/4"	14	< +72°C	+82°C	115	2,0
1140 03 00	TV40	gwint wewn. 1 1/2"	17	< +72°C	+82°C	120	2,4
1140 04 00	TV25	gwint wewn. 1"	9	< +60°C	+70°C	105	1,5
1140 08 00	TV32	gwint wewn. 1 1/4"	14	< +60°C	+70°C	115	2,0
1140 13 00	TV40	gwint wewn. 1 1/2"	17	< +60°C	+70°C	120	2,4
1140 07 00	TV25	gwint wewn. 1"	9	< +55°C	+65°C	105	1,5
1140 12 00	TV32	gwint wewn. 1 1/4"	14	< +55°C	+65°C	115	2,0
1140 16 00	TV40	gwint wewn. 1 1/2"	17	< +55°C	+65°C	120	2,4
1140 06 00	TV25	gwint wewn. 1"	9	< +45°C	+55°C	105	1,5
1140 11 00	TV32	gwint wewn. 1 1/4"	14	< +45°C	+55°C	115	2,0
1140 15 00	TV40	gwint wewn. 1 1/2"	17	< +45°C	+55°C	120	2,4

* Wartość Kvs m³/h przy spadku ciśnienia 1 bar.



Zawory zwrotne Typ VCA



Zawory zwrotne typu VCA ESBE powoduj *minimalny spadek ciśnienia w instalacji i charakteryzuj się małym ciśnieniem otwarcia.*

Zastosowanie

Zawory zwrotne ESBE przeznaczone są do współpracy z termostaty-
cznymi zaworami mieszającymi. Zostały one zaprojektowane tak, aby
nie powodowały dużych spadków ciśnienia w instalacji i otwierały się
przy małym ciśnieniu. Sposób montażu dowolny z tym, że najmniejsze
ciśnienie otwarcia jest przy montażu pionowym, gdy woda przepływa
z góry na dół.

Zawór przeznaczony jest do montażu wewnątrz rur o średnicach 15 x 1, 22 x 1
lub 28 x 1,2 mm.

Media

Dopuszcza się dodatek do 50% glikolu lub substancji wiążących tlen.
W wypadku dodania glikolu w ilości większej niż 30% zalecany jest
dobór zaworu większego, niż wynikałoby to z obliczeń.

Dane techniczne

Ciśnienie max: 10 bar
Max temperatura pracy: 110°C

Materiał

Korpus DN15, DN 25 mosiądz CW 602N
..... DN 20 mosiądz CW 602N/miedź
Grzybek DN15, DN 20 mosiądz CW 602N
..... DN 25 plastik
Siedz. sprężyny DN 15, DN 20 plastik
..... DN 25 mosiądz CW 602N
Sprężyna stal nierdzewna
O-ringi EPDM

Nr art.	Nazwa	DN	Kvs*	A	B	C	D	E	Ciśnienie otwarcia [kPa]			Waga [kg]
									↑	→	↓	
3650 01 00	VCA100	15	1,5	8,0	12,8	27,0	14,5	2,0	4,0	3,8	3,5	0,01
3650 04 00	VCA100	20	4,0	12,0	19,8	30,0	21,5	2,0	2,5	2,3	2,0	0,02
3650 05 00	VCA100	25	6,0	15,5	25,3	34,0	27,7	2,0	2,6	2,0	1,4	0,06

* Wartość Kvs w m³/h przy spadku ciśnienia 1 bar.