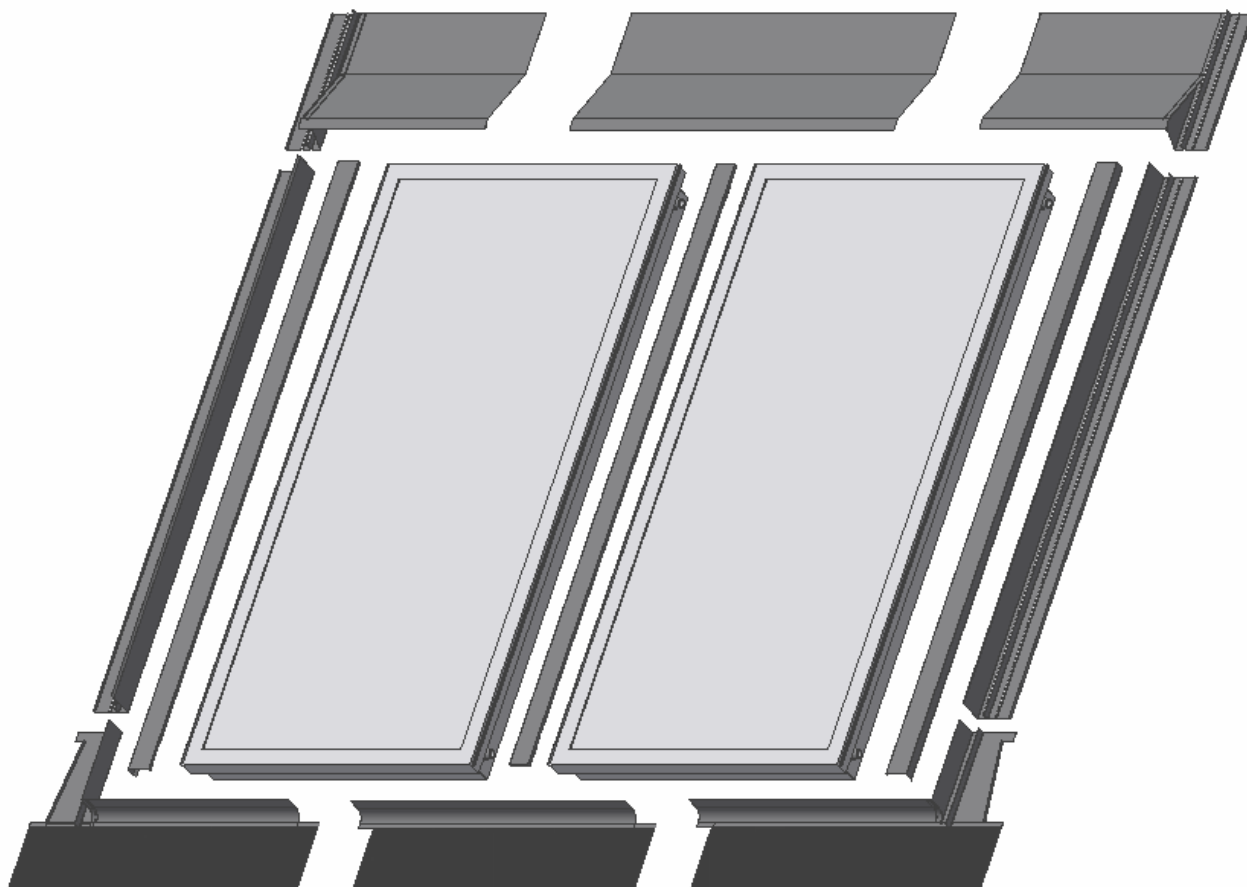
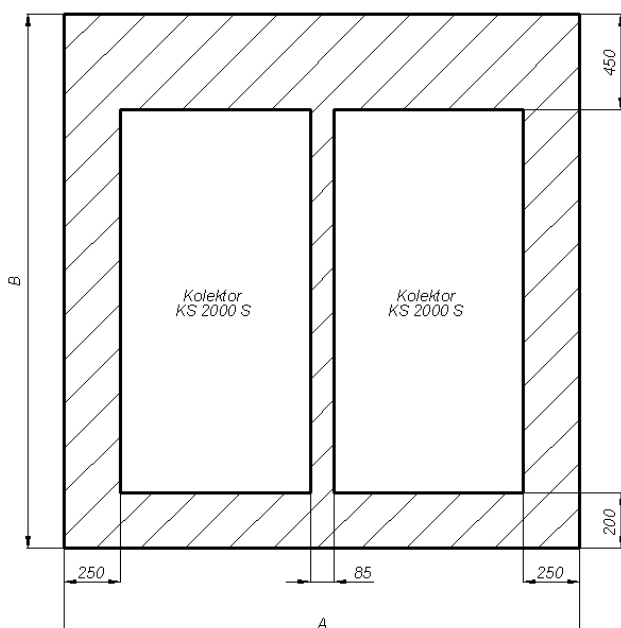


INSTRUKCJA MONTAŻU OKUCIA DACHOWEGO Z BLACHY ALUMINIOWEJ DO BATERII KOLEKTORÓW TYP KS2000



1. Miejsce na połaci dachowej.

Poniższy rysunek i tabela określają wymaganą ilość miejsca dla zmontowanych kolektorów i oblachowania.

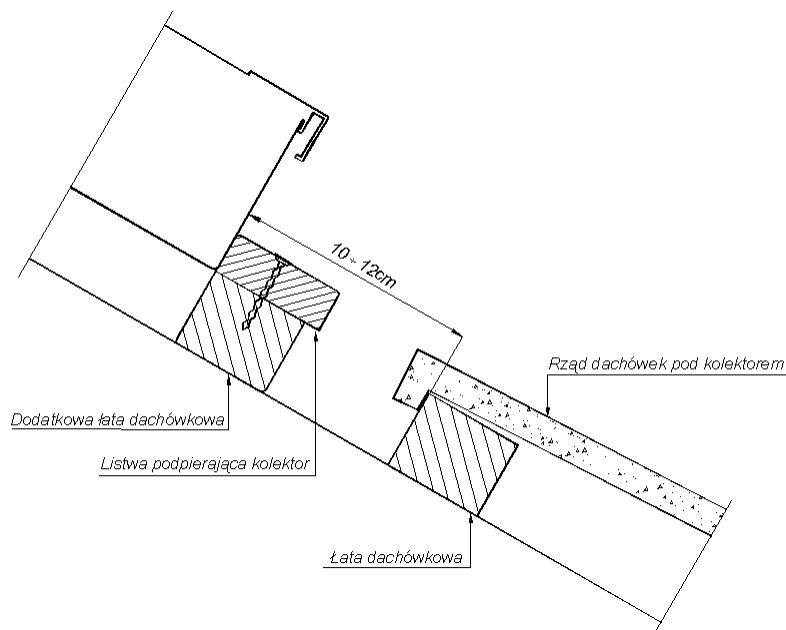


Wymiar [m]	Liczba kolektorów w baterii				
	2	3	4	5	6
A	2,6	3,7	4,8	5,9	7,0
B	2,7	2,7	2,7	2,7	2,7

Uwaga

- Dostarczone oblachowanie przystosowane jest do montażu kolektorów bezpośrednio na łątach lub deskowaniu, służących mocowaniu pokrycia dachowego (dachówka, blacha, pokrycie bitumiczne).
- Z uwagi na konieczność zachowania odpowiednich warunków spływu wody po oblachowaniu, a co się z tym wiąże jego szczelności, dostarczone oblachowanie nie może być montowane na dachu o nachyleniu mniejszym niż 30°.

2. Montaż dolnego oparcia kolektorów



Przed umieszczeniem kolektorów na dachu, należy w miejscu ich montażu umieścić dodatkową łątę drewnianą. Do łąty tej przykręcamy listwę o wymiarach 6 cm x 2 cm, podpierającą od spodu montowane kolektory.

Uwaga

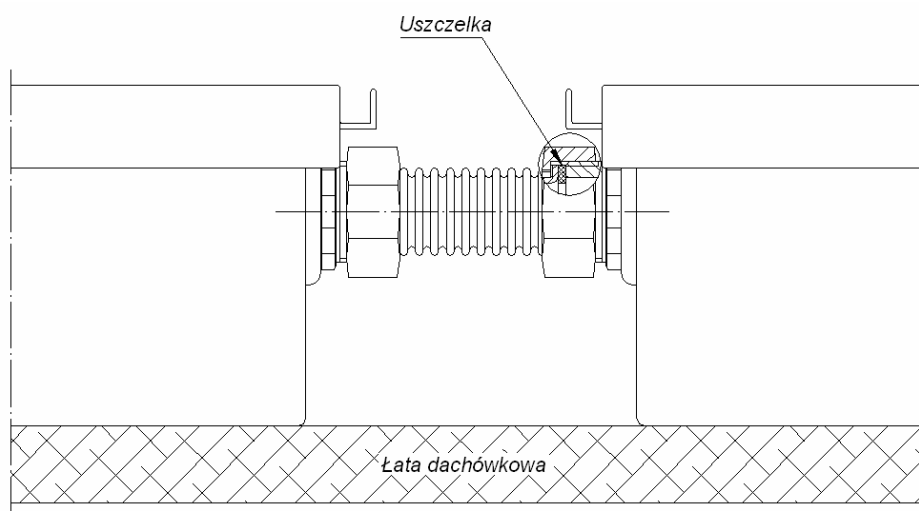
Długość łąty dodatkowej należy ustalić wg rozstawu krokwi i liczby kolektorów w baterii.

3. Łączenie kolektorów i mocowanie do konstrukcji dachu.

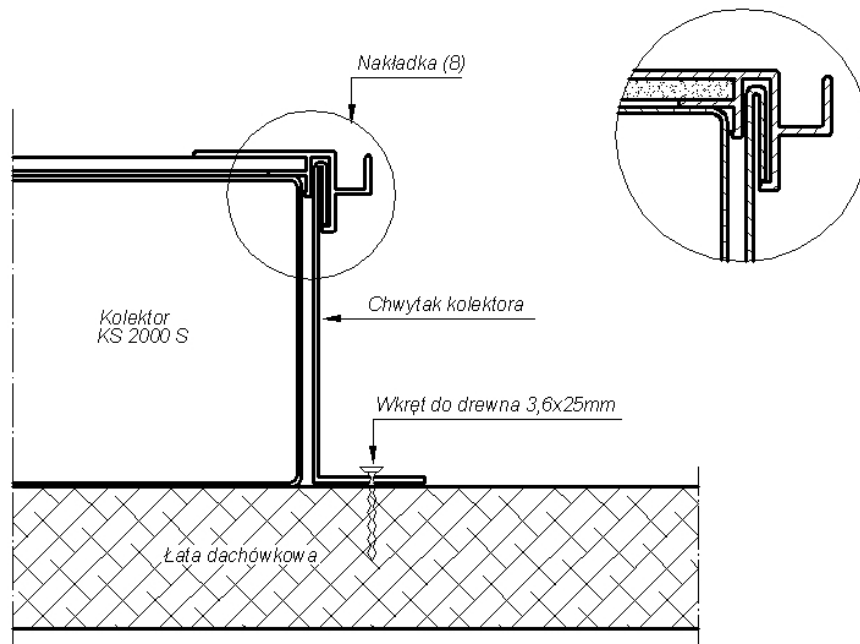
- wnieść kolektory na dach i ułożyć w miejscu ich montażu;
- zamontować chwytaki w bocznym profilu kolektora,
- połączyć kolektory ze sobą za pomocą dostarczonych uszczeltek i śrubunków 3/4", zwracając uwagę na właściwe usytuowanie kolektorów w polu ich montażu.

Uwaga

- Obrócenie mufy grozi trwałym uszkodzeniem kolektora. **Maksymalny moment dokręcania elementów przyłączeniowych bez przytrzymania mufy kolektorowej może wynosić 25 Nm (2,5kGm).**



- korzystając z możliwości przesuwania chwytaków wzdłuż kolektora, ustawić je i przykręcić do wybranych łat,

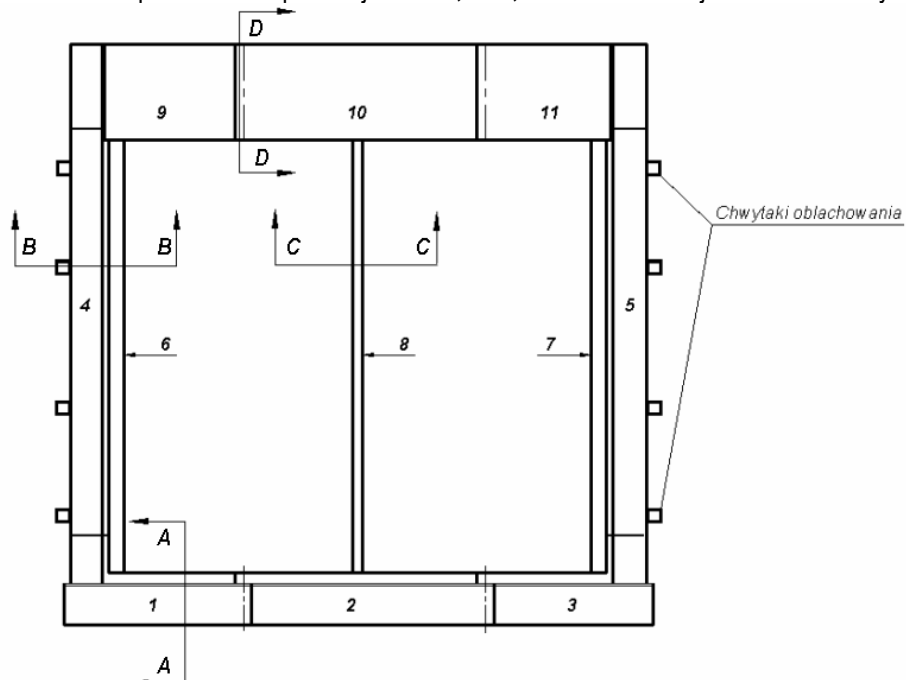


Uwaga

- Z uwagi na korzystny dostęp po wykonaniu czynności w punktach 1 ÷ 4 należy dokonać montażu armatury związanej z połączeniem kolektorów, z instalacją (korki zaślepiające, czwórnik KS, przyłącza rurowe do instalacji, czujnik temperatury sterownika). Konstrukcja oblachowania umożliwia także późniejsze wykonanie powyższych czynności po zdemontowaniu nakładek bocznych opisanych w dalszej części instrukcji.

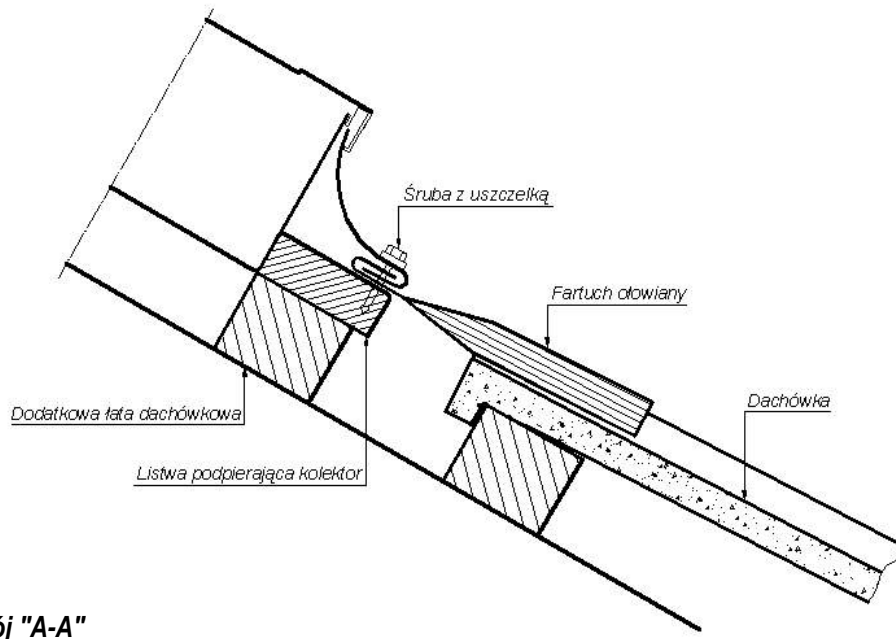
4. Montaż oblachowania

Montaż elementów oblachowania wykonać należy w kolejności wg oznaczeń numerycznych elementów. Szczegóły montażu elementów pokazano na przekrojach **A-A**, **B-B**, **C-C** i **D-D** w miejscach oznaczonych na rysunku.



4.1. Mocowanie elementów nr 1, nr 2 i nr 3.

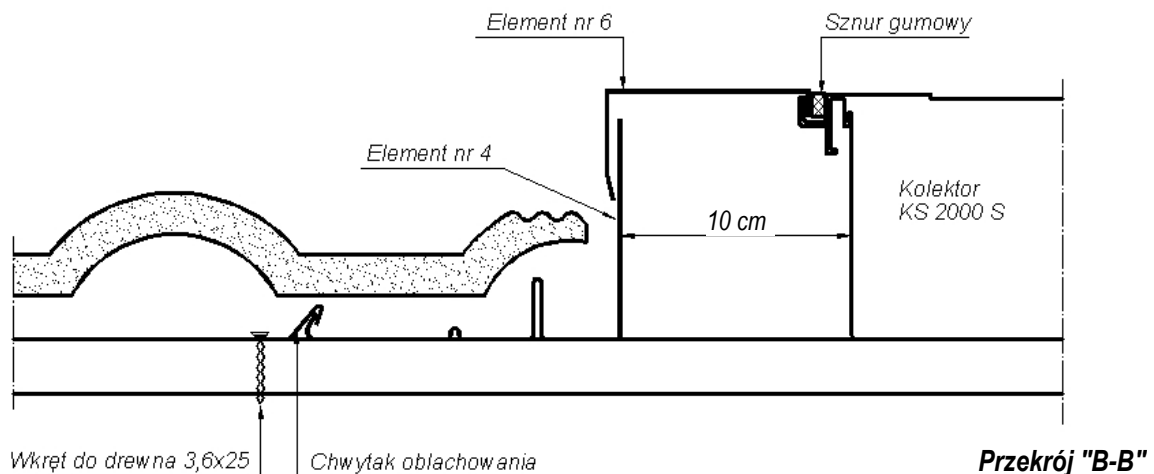
- lewy dolny narożnik (1) usytuować odpowiednio zachowując dystans 10cm (przekrój B-B), oraz podsunąć od spodu pod obramowanie kolektora,
- aby zapobiec wysuwaniu i opadaniu montowanego narożnika, przykręcić go wkrętem z uszczelką do listwy podpierającej kolektory w miejscu wskazanym na przekroju A-A,
- odkleić papier zabezpieczający masę klejącą w prawej części narożnika (1) i nasunąć na niego element środkowy (2),
- w miejscu zakładki ponownie przykręcić wkrętem oblachowanie do listwy pod kolektorem,
- analogicznie zamontować element (3).



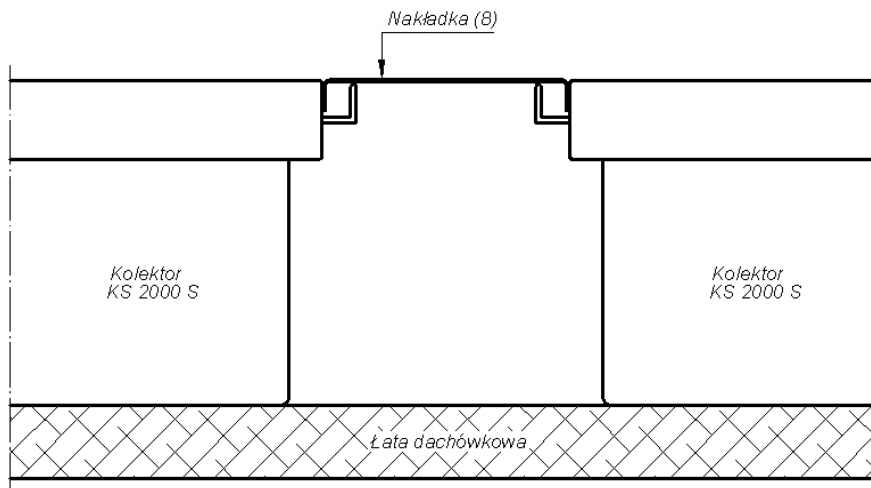
Przekrój "A-A"

4.2. Mocowanie elementów nr 4, nr 5, nr 6, nr 7, nr 8

- element boczny oblachowania (4) nałożyć na zakładkę na zabudowany narożnik (1) i po zachowaniu dystansu 10cm (przekrój B-B), w górnej części kolektora mocować przy pomocy chwytaków oblachowania i wkrętów do łał dachówkowych,
- następnie przy pomocy sznura gumowego zamocować w rynience bocznej kolektora nakładkę boczną (6),
- tak samo postąpić w przypadku elementów z drugiej strony baterii kolektorów (5), (7).



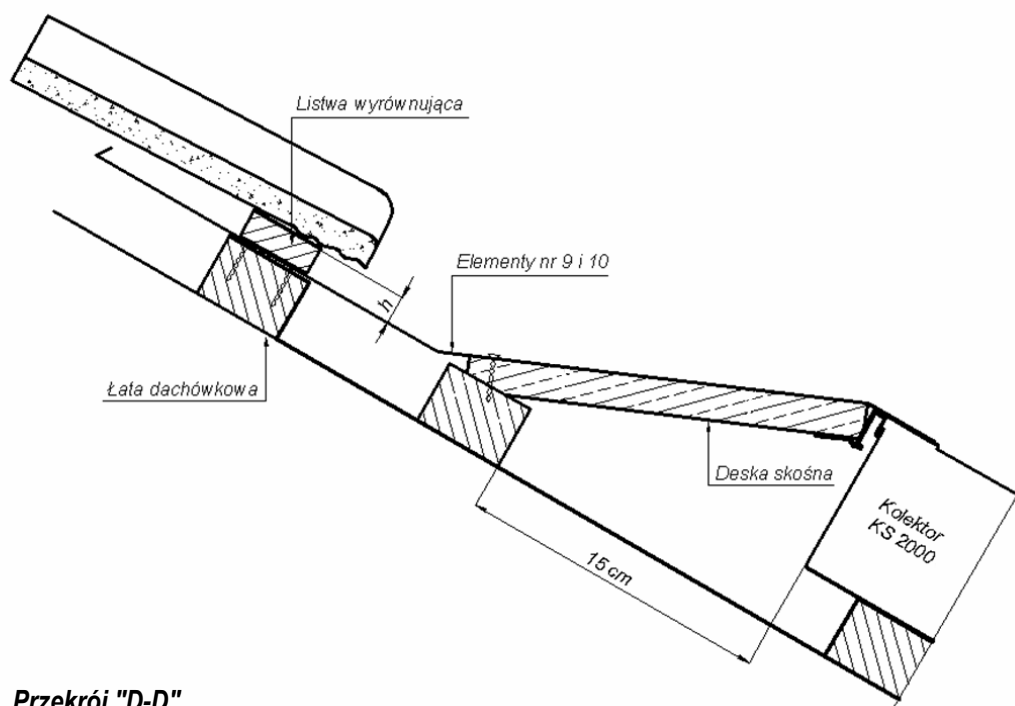
Przekrój "B-B"



Przekrój "C-C"

4.3. Mocowanie elementów nr 9, nr 10 i nr 11.

- Ponad kolektorami, w odległości (15cm) podanej na przekroju D-D, zabudować dodatkową łątę służącą podparciu górnej części oblachowania kolektorów,
- dostarczoną deskę skośną oprzeć o obramowanie w środkowej części kolektora, tak aby zaczep wspornika wsunąć pod obramowanie i po wywierceniu otworów, przymocować dwoma wkrętami do dodatkowej łąty dachówkowej,
- odkleić papier zabezpieczający masę klejącą od spodu górnego lewego narożnika (9) i ułożyć go tak aby zachodził na ułożony uprzednio element boczny (4), górną część obramowania kolektora i opierał się o zamocowaną deskę skośną, z lewej strony mocować go do łąt dachówkowych przy pomocy chwytaków oblachowania i wkrętów,
- element (10) należy przykleić za pomocą taśmy dwustronnej do obramowania kolektora,
- analogicznie postąpić w przypadku montowania elementu (11),
- na górne elementy oblachowania przykręcić listwę, wyrównując ustawienie zachodzących na oblachowanie dachówek, wysokość listwy „h” dobrać odpowiednio do grubości dachówki.



Przekrój "D-D"