

PL

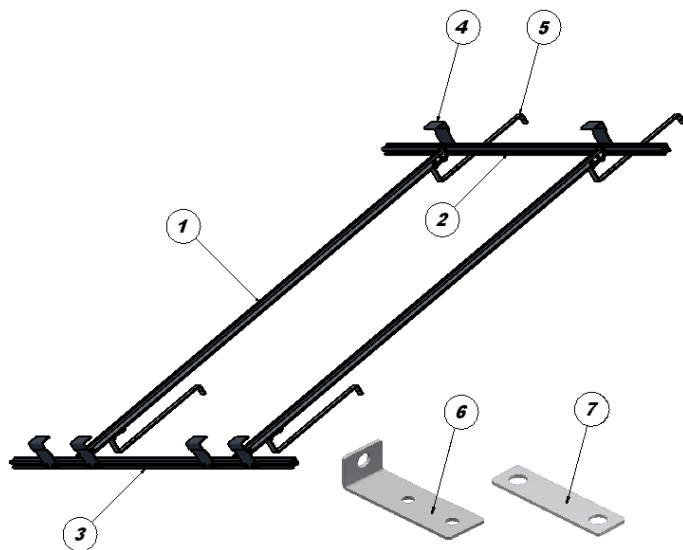
INSTRUKCJA MONTAŻU UCHWYTU UNIWERSALNEGO KSAL-2 NA DACHU.

GB

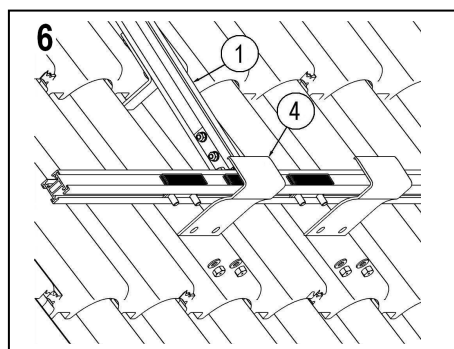
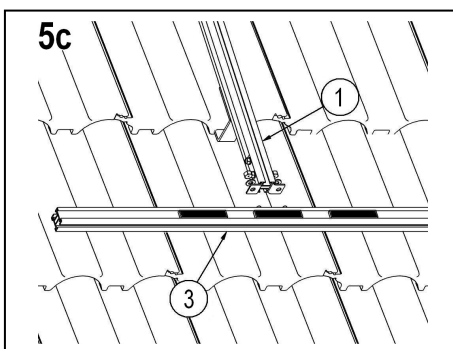
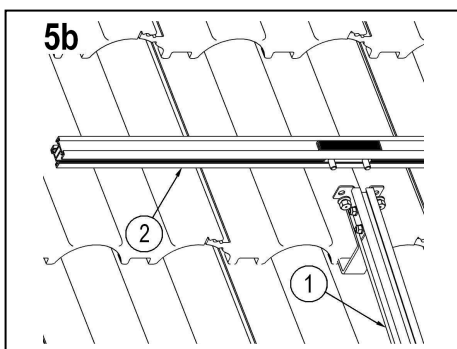
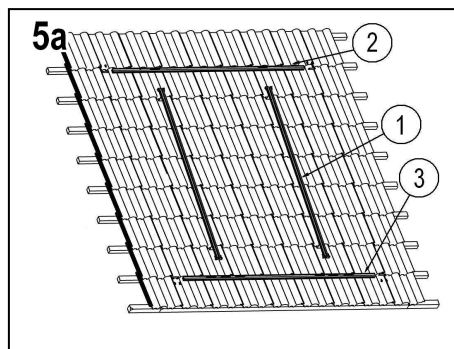
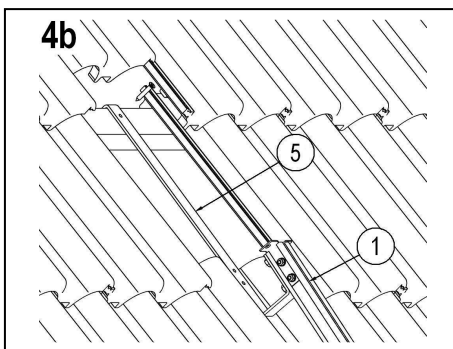
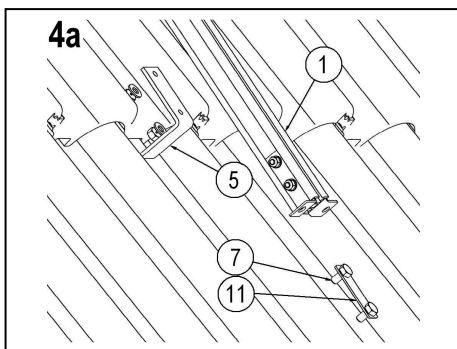
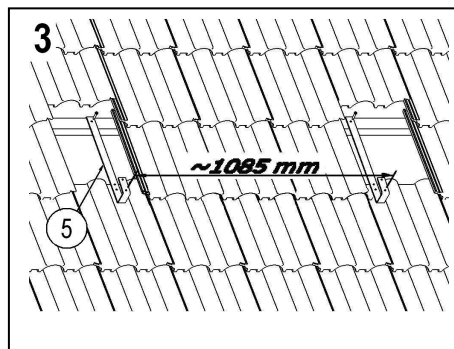
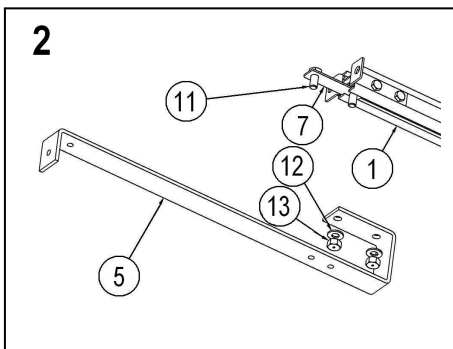
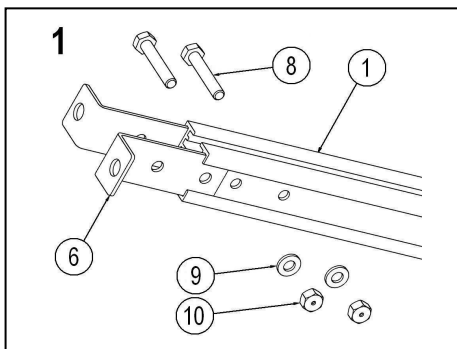
MANUAL OF INSTALLING KSAL-2 UNIVERSAL HANDLE ON THE ROOF.

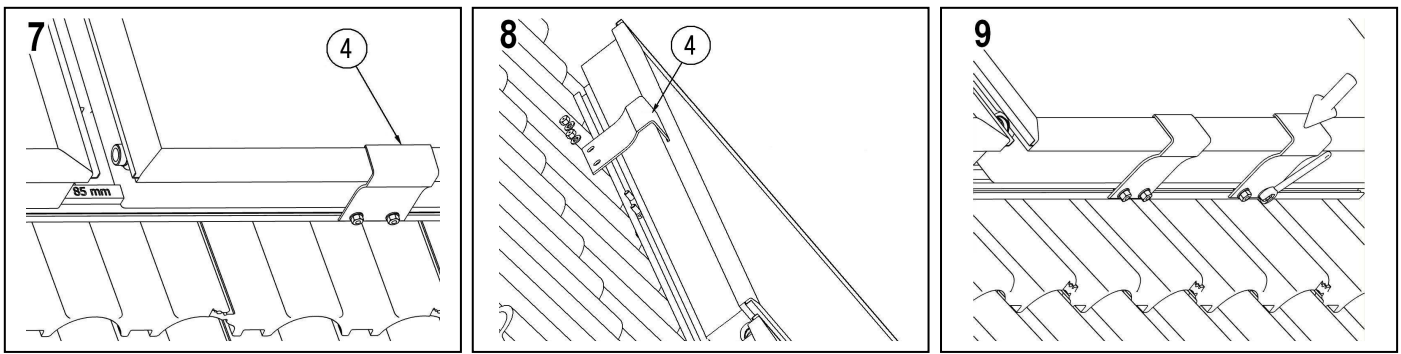
D

MONTAGEANLEITUNG DES UNIVERSALHALTERS KSAL-2.



Nr/ No/ Nr.	Nazwa / Name / Bezeichnung	Ilość/ Mount/ Menge
1	Kształownik wzdłużny / Vertical profile / Längsstrebe	2
2	Kształownik poprzeczny górny / Top horizontal profile / Obere Querstrebe	1
3	Kształownik poprzeczny dolny / Bottom horizontal profile / Untere Querstrebe	1
4	Chwytek kolektora / Collector grasper / Kollektoraufnahme	6
5	Uchwyt hakowy / Hook / Haken	4
6	Łącznik / Connector / Verbindungsstück	8
7	Wkładka / Insert / Einsatz	14
8	Śruba M6x35 / Screw M6x35 / Schraube M6x35	8
9	Podkładka Ø6 / Washer Ø6 / Unterlage Ø6	8
10	Nakrętka M6 / Nut M6 / Mutter M6	8
11	Śruba M8x16 / Screw M8x16 / Schraube M8x16	28
12	Podkładka Ø8 / Washer Ø8 / Unterlage Ø8	28
13	Nakrętka M8 / Nut M8 / Mutter M8	28
14	Oslona nakrętki / Nut cap / Mutterschutz	12





PL

Uchwyt uniwersalny KSAL-2 służy do zamocowania zestawu składającego się z 2 kolektorów KS2000.

#### Kolejne czynności montażu.

1. Do kształtowników wzdłużnych z otworami (1) zamocować łączniki(6).
2. Zamocować na stałe górne uchwyty hakowe (5) wyrównując ich krawędź z krawędzią profilu i mocno dokręcić.
3. Po usunięciu wybranych dachówek przy pomocy wkrętów zamocować dolne uchwyty hakowe (5) do lat w rozstawie około 1085mm.
4. Zamocować kształtowniki wzdłużne (1) dopasowując rozstaw do założonych uprzednio dolnych uchwytów hakowych. Przy pomocy wkrętów zamocować górne uchwyty hakowe do lat (rys.4b). Dokręcić mocno nakrętki mocujące profil do dolnego uchwytu.
5. Zamocować górny kształtownik poprzeczny (2) (rys.5b), oraz dolny (3) (rys.5c) do kształtowników wzdłużnych (1).
6. Założyć dolne chwytaki (4) w miejscach wyznaczonych przez podkładki gumowe w sposób umożliwiający wsunięcie kolektora.
7. Kolektory słoneczne umieścić na platformie stelaża z zachowaniem dystansu pomiędzy nimi 85mm.
8. Założyć górne chwytaki (4).
9. Dosunąć i dokręcić dolne chwytaki kolektora (4).

GB

KSAL-2 universal handle is used to mount a set of two KS2000 collectors.

#### Following action of the montage:

1. Place the connectors (6) on the vertical profiles with holes (1).
2. Screw tightly upper hooks (5) putting their edges equally with the profile's edge.
3. After removing the tiles mount lower hooks (5) with screw to roof battens in distance of about 1085mm.
4. Mount vertical profiles (1) placing the upper hooks so that they fit well with previously mounted lower hooks. Mount the upper hooks to roof batten using screws (pic. 4b). Screw tightly nuts which mount bottom hooks.
5. Connect upper horizontal profile (2) (pic. 5b), and lower horizontal profile (3) (pic.5c) to vertical profiles (1).
6. Place lower graspers (4) in places indicated by rubber pad in a way which enables putting in the collector.
7. Place solar collectors on the rack with distance between them 85mm.
8. Place upper graspers (4).
9. Pull and screw home lower graspers (4).

D

Der Universalhalter KSAL-2 dient zur kleinsten Solarzelle zu einbauen, die aus 2 Kollektoren besteht.

#### Montageanweisung:

1. An die Längsstreben mit Öffnungen (1) Verbindungsstücke (6) anbringen.
2. Obere Haken (5) fest montieren, indem man ihre Kante an die Profilkante anpasst und fest verschraubt.
3. Nach der Beseitigung der gewählten Dachziegel die unteren Haken (5) – Abstand ca. 1085 mm.
4. Längsstreben (1) anbringen, indem na ihren Abstand an die vorher montierten Haken anpasst. Die oberen Haken an Latten anschrauben (Abb. 4b). Die Muttern zur Befestigung des Profils an die untere Halterung fest anziehen.
5. Obere (2) (Abb. 5b) und untere (3) (Abb. 5c) Querstrebe an die Längsstreben montieren.
6. Untere Haken (4) so an den durch Gummiunterlagen gekennzeichneten Stellen anbringen, dass man den Kollektor einschieben kann.
7. Solarkollektoren an der Gestellplattform in einem Abstand von 85 mm voneinander montieren.
8. Obere Haken (4) anbringen.
9. Obere Haken (4) zurechtschieben und anschrauben.