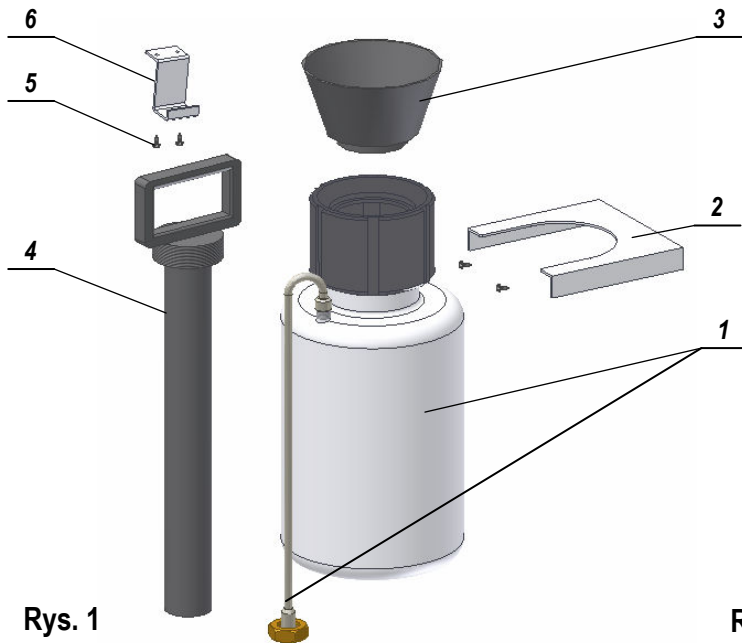
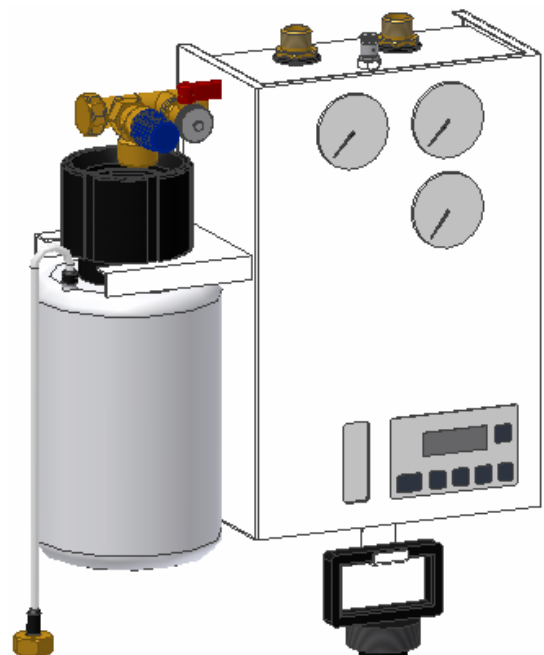


POMPA RĘCZNA



Rys. 1



Rys. 2

1. Zestawienie elementów (rys 1):

Nr	Nazwa elementu	Ilość
1	Naczynie pompy solarnej z wężykiem	1 kpl
2	Uchwyt naczynia pompy	1 szt
3	Lejek	1 szt
4	Tłoczysko pompy solarnej	1 szt
5	Śruba samogwintująca	4 szt
6	Uchwyt tłoczyska	1 szt

2. Przeznaczenie

Pompa solarna służy do napełnienia instalacji cieczą oraz uzyskania wymaganego nadciśnienia (max. 3bar). Po napełnieniu instalacji służy ona jako naczynie przelewowe dla zaworu bezpieczeństwa.

3. Montaż (rys. 2)

1. Przykręcić uchwyt naczynia pompy (2) do ściany bocznej zespołu ZPS za pomocą śrub (5).
2. Przykręcić uchwyt tłoczyska (6) do dolnej ściany zespołu ZPS za pomocą śrub (5).
3. Po napełnieniu i uruchomieniu instalacji zawiesić naczynie pompy solarnej (1) w wcześniej zamontowanym uchwycie bocznym. Zawieszona naczynie pełni rolę naczynia przelewowego dla zaworu bezpieczeństwa i dlatego musi się znajdować pod zaworem.
4. Zawiesić tłoczysko pompy solarnej (4) w wcześniej zamontowanym uchwycie dolnym.