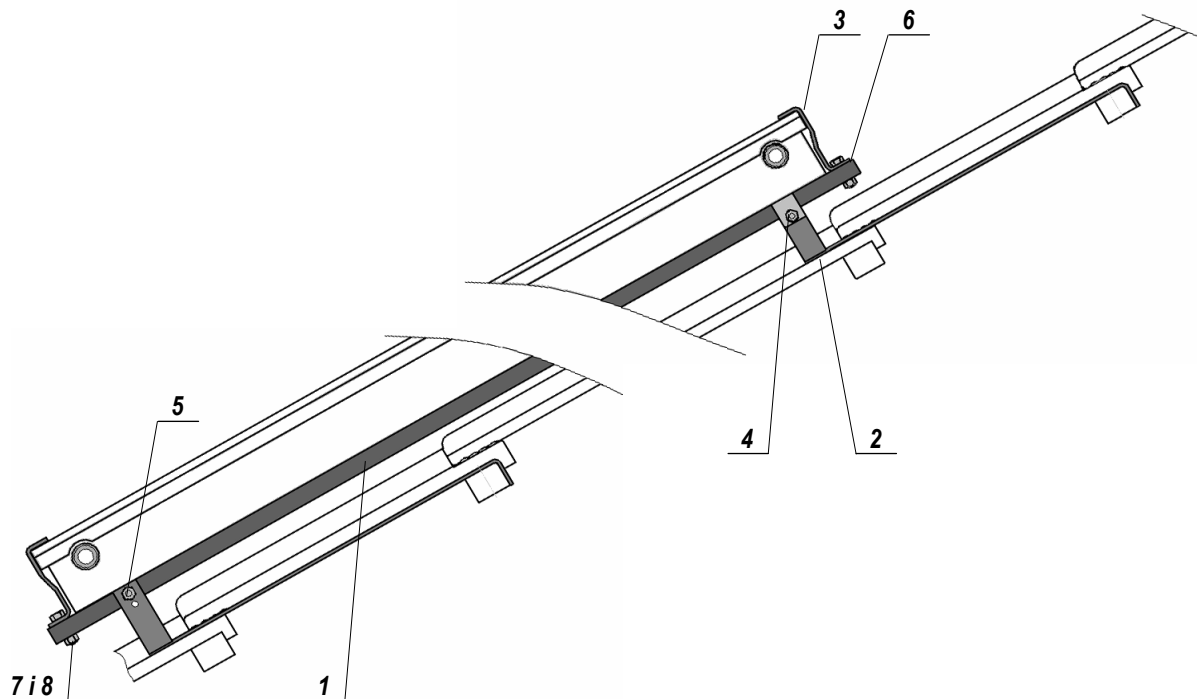


**UCHWYT UNIWERSALNY KS****Zestawienie elementów**

Nr	Nazwa elementu	Nr katalogowy	Ilość elementów na 1 kolektor
1	Element bazowy	21.01.02	2 szt
2	Hak	21.01.01	4 szt
3	Chwytnak kolektora	25.01.00	4 szt
4	Uchwyt haka górnego	21.01.03	2 szt
5	Śruba M8×55	-	4 szt
6	Śruba M8×40	-	4 szt
7	Podkładka	-	8 szt
8	Nakrętka M8	-	8 szt

Uchwyty kolektorowe z zestawu przystosowane są konstrukcyjnie do zamontowania kolektorów na pości dachowej nachylonej pod kątem 30÷60° i pokrytej dachówką. W przypadku innego pokrycia dachu (np. blacha lub pokrycie bitumiczne) uchwyty należy przystosować obcinając części zaczepowe haków.

**Kolejne czynności montażu:**

1. Wyznaczyć na pości dachowej miejsce montażu kolektorów.
2. Z rzędu dachówek wypadających powyżej wyznaczonej dolnej krawędzi kolektorów wyjąć 2 dachówki, w celu odsłonięcia miejsc pod zamontowanie haków zachowując przybliżony ich rozstaw około 0,7m.
3. Haki (2) należy przykręcić do łą wkrętami.
4. W odległości 1,8÷2,0 m nad hakami dolnymi, w analogiczny sposób jak uprzednio mocujemy haki górne.
5. Elementy bazowe (1) łączymy z hakami (2) śrubami M8×55 (5) – z hakiem dolnym przez otwór pod śrubę w elemencie bazowym, a z hakiem górnym zaciskowo z uprzednio nałożonym uchwytem haka górnego (4).
6. Do elementów bazowych zamocować dolne chwytaki kolektora (3).
7. Na zbudowanym stelażu położyć kolektor i zamocować górne chwytaki (3).

**UWAGA.**

Na krawędziach dachówek kryjących haki wyciąć (szlifierką kątową) odpowiednie bruzdy, tak aby grubość uchwytu hakowego nie odsadzała dachówki w górę.