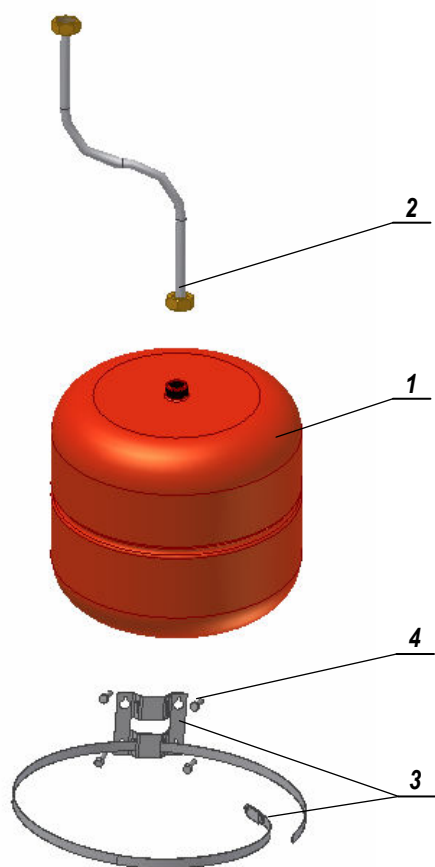
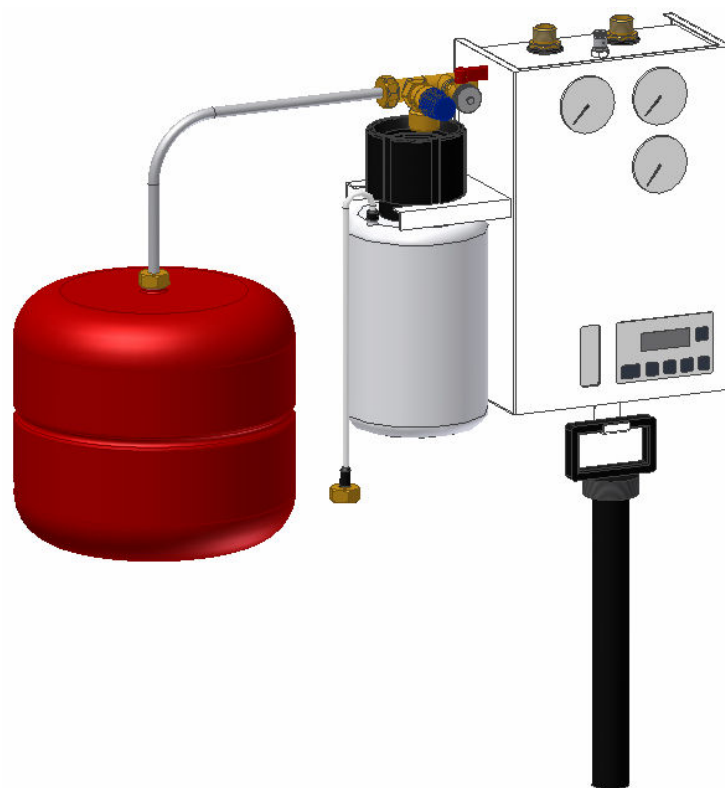


ZESPÓŁ NACZYNIA PRZEPONOWEGO ZNP



Rys. 1



Rys. 2

1. Zestawienie elementów (rys. 1)

Nr	Nazwa elementu	Ilość
1	Naczynie przeponowe	1 szt
2	Wąż naczynia przeponowego z uszczelkami	1 kpl
3	Wspornik naczynia z opaską	1 kpl
4	Śruba mocująca	4 szt

2. Przeznaczenie

Naczynie przeponowe przeznaczone jest do kompensacji rozszerzalności objętościowej związanej ze zmianami temperatury czynnika w układzie zamkniętym obiegu hydraulicznego. W układzie solarnym służy ono również do przyjęcia cieczy wypartej z kolektorów przez parę powstałą w trakcie wrzenia w sytuacji awaryjnej.

3. Montaż (rys. 2)

Miejsce podłączenia naczynia dobieramy w zależności od posiadanego miejsca na ścianie obok zabudowanego już zespołu pompowo - sterowniczego. Przyłączamy go do króćca trójnika z zaworem bezpieczeństwa (po uprzednim wykręceniu korka).

Kolejne czynności montażu.

1. Przykręcić wspornik naczynia przeponowego (3) do ściany za pomocą śrub mocujących (4) obok króćca zespołu ZPS.
2. Zamocować naczynie przeponowe (1) w uprzednio zamontowanym wsporniku.
3. Odkręcić korek zaślepiający trójnik i połączyć wężem(2) naczynie (1) z trójnikiem wychodzącym z zespołu ZPS.